



**SPIERINGS**  
**MOBILE CRANES**

Marke: **SPIERINGS**

Type: **SK498-AT4**

**Traglasttabelle**

Fabriknummer

Baujahr

Beanspruchungsgruppe : B3 nach DIN 15018  
Lastspektrum : S2 nach DIN 15018  
Spannungsspielbereich : N1 nach DIN 15018  
Stabilität : nach DIN 15019

Max. Hublast  
**8,0 ton**

Max. Ausladung bei max. Last  
**12,85 m**

Max. Lastmoment  
**103 tm**

Max. Ausladung  
**44 m**

**Geschwindigkeiten** Auslegerstellung 0° / sowie 30°

	m/min	kg		0 - 70 m/min
	18	8000		
	27	4000		0-0,9 U/min
	40	2000		
60	0			

Alle Bewegungen sind hydraulisch stufenlos regelbar. 30° Steilstellung ist möglich aus dem Kranführerhaus. oder über die Funksteuerung.  
Verfahren des Krans im aufgerichteten Zustand nur unter Beachtung der speziellen Vorgaben (siehe Betriebsanleitung).

Kran völlig ballastiert: 9500 kg.  
Schwenkbereich unbegrenzt (360°) in abgestütztem Stand.  
Kran abbauen ab Windstärke 9 (21 m/s) und wenn der Kran für eine längere Periode unbeaufsichtigt bleibt.

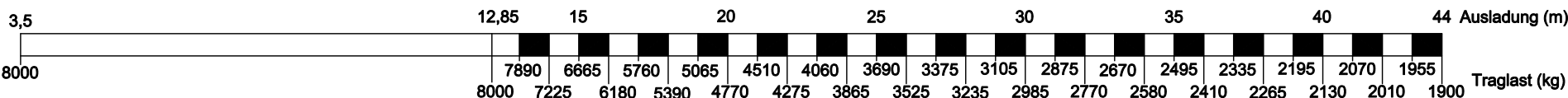
Angegebene Last ist Betriebslast.  
Auf jeden fall zweisträngig.  
Max. Einstrang : 4000 kg.  
Betriebstemperatur: -15°C bis +40°C.  
Windoberfläche last max. 1,0 m²/ ton.

Kran abstützen nach Vorschrift.  
Abstützbasis : **6,925 m x 6,85 m.**  
Arbeiten zulässig bis einschließlich Windstärke 7 (17 m/s)  
Abstützbasis : **6,925 m x 5,15 m.**  
Arbeiten zulässig bis einschließlich Windstärke 7 (17 m/s)  
Max. Eckdruck : **360 kN.**

**TRAGLASTTABELLE Abstützbasis 6,925 m x 6,85 m (bis einschließlich Windstärke 7 Bf)**

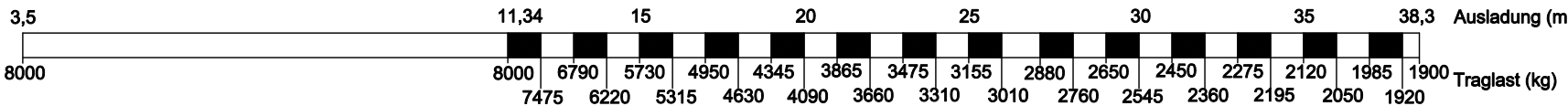
**Ausleger horizontal**

Hakenhöhe 25,3 m (Höhe unter dem Ausleger 27,3 m)



**Ausleger 30° steilgestellt**

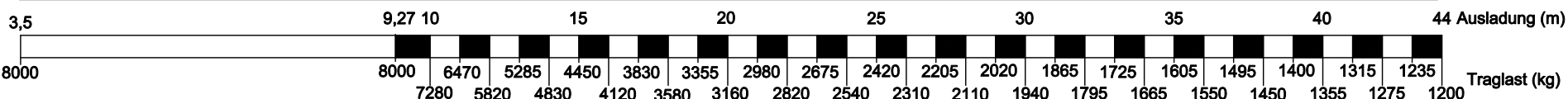
30,9 33 35,9 38,8 41,7 44,6 46,5 Hakenhöhe (m)



**TRAGLASTTABELLE Abstützbasis 6,925 m x 5,15 m (bis einschließlich Windstärke 7 Bf)**

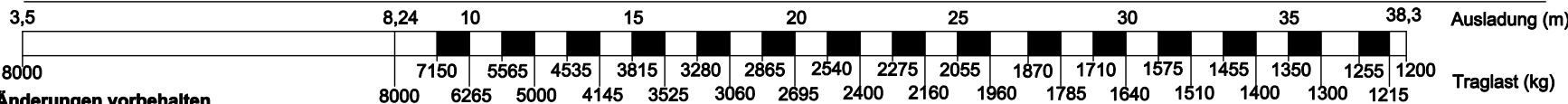
**Ausleger horizontal**

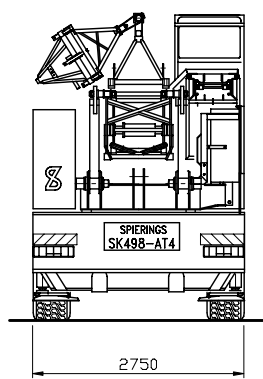
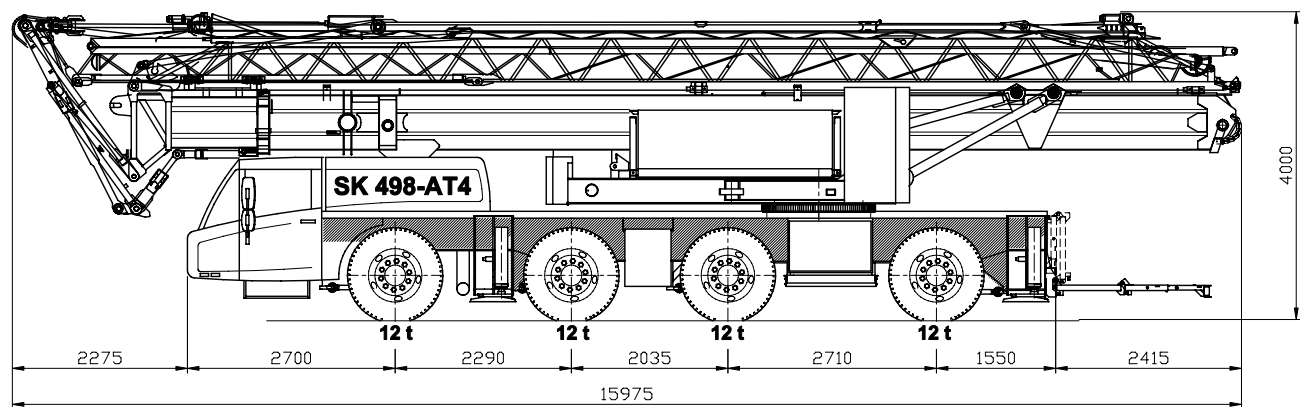
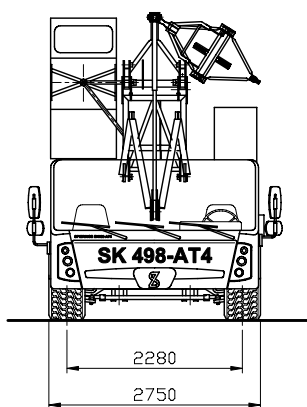
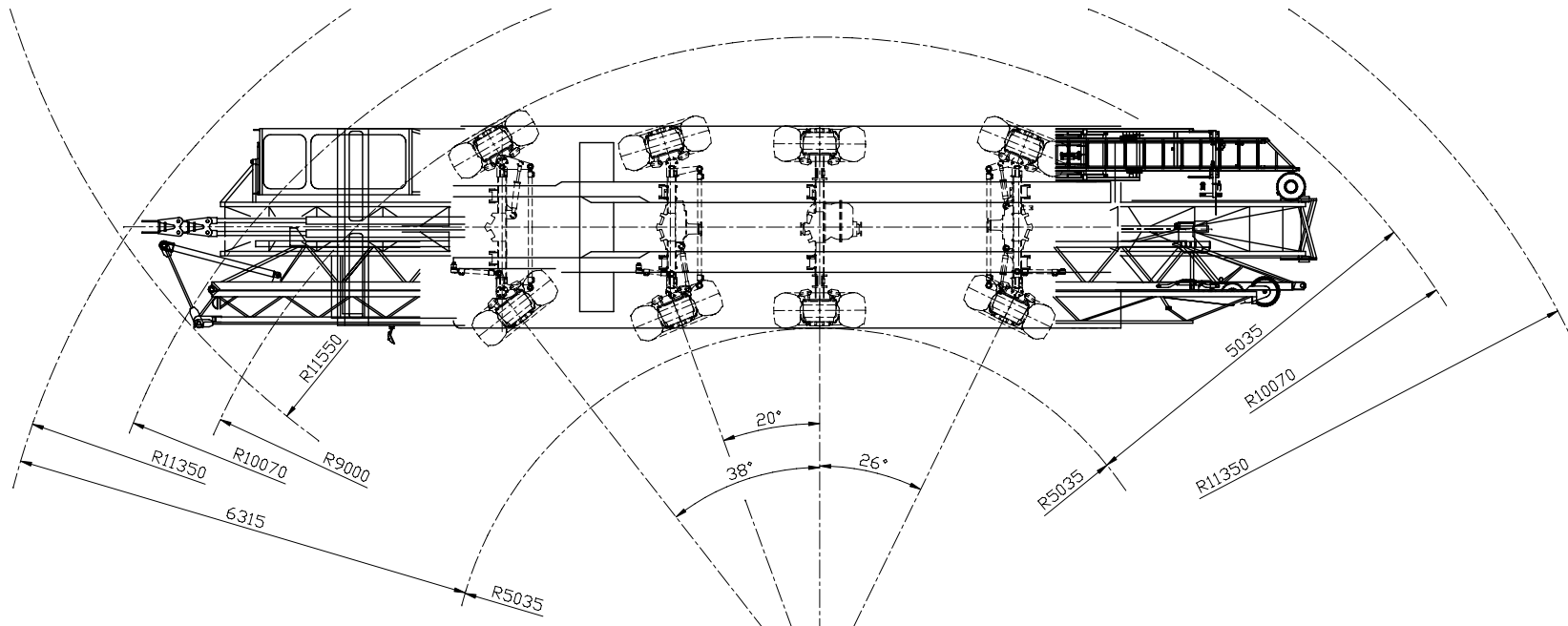
Hakenhöhe 25,3 m (Höhe unter dem Ausleger 27,3 m)



**Ausleger 30° steilgestellt**

29,1 30,1 33 35,9 38,8 41,7 44,6 46,5 Hakenhöhe (m)





# SPIERINGS HYDRAULISCHER FALTKRAN

## SK 498 - AT4

Gesamtgewicht: 48000 kg

Änderungen vorbehalten



Morwedestraat 15  
 5347 KZ Oss NL  
 Tel. +31 (0)412-626964  
 Fax +31 (0)412-645299  
 www.spieringscranes.com

83-00498202

**SPIERINGS**

**HYDRAULISCHER FATLKRAN  
SK 498 - AT4**

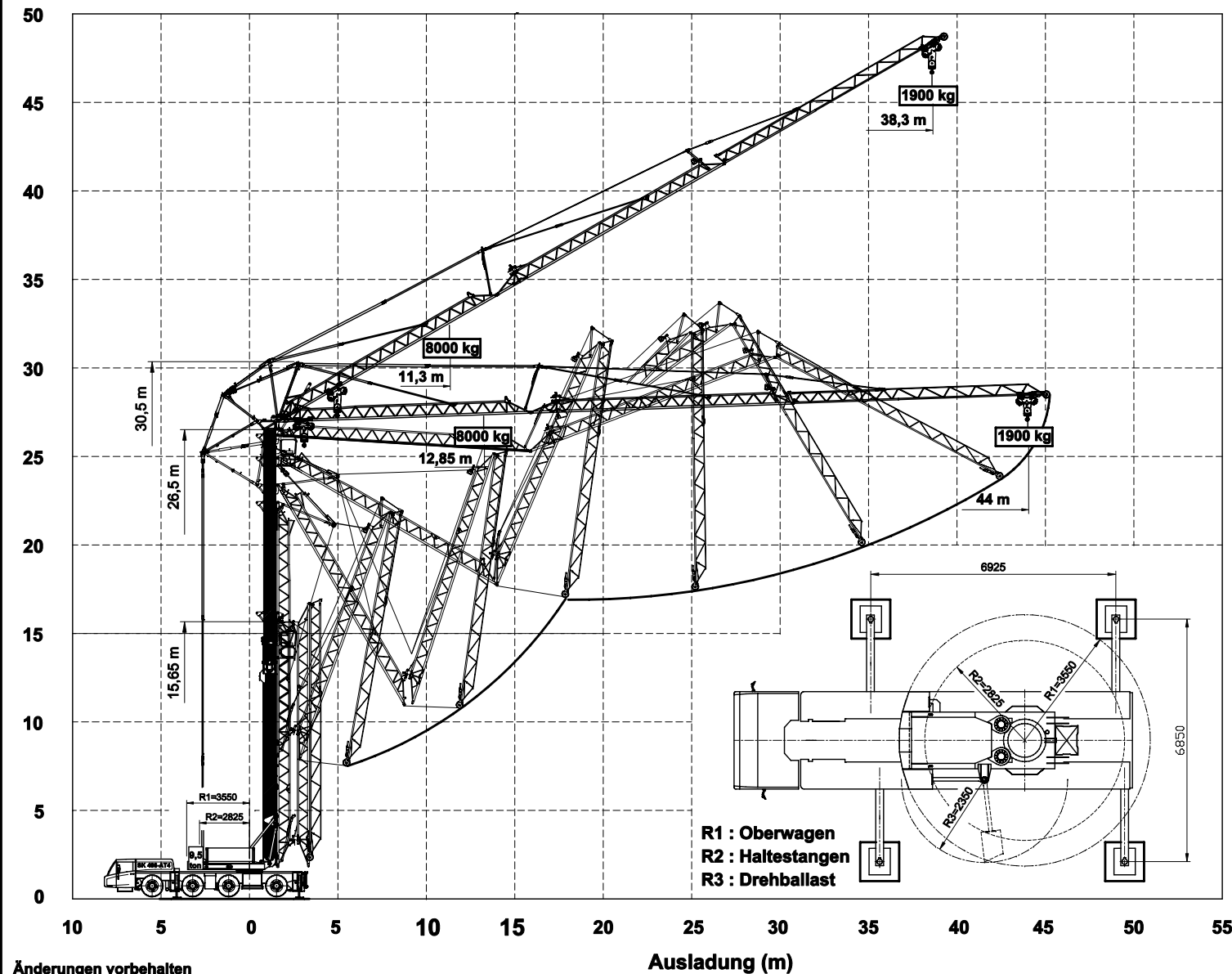
### Aufstellvorgang des Kranes

Max. Eckdruck : 360 kN  
Abmessungen Abstützplatten : 750x600 mm  
Bodendruck : 0,80N/mm<sup>2</sup>  
Ausleger innerhalb 360° Ausklappbar  
30° Stellung aus dem Kranführerhaus  
oder über Funkfernsteuerung durchzuführen

Abmessungen Unterlegplatten : 1100x1100 mm  
Bodenfläche : 1,21 m<sup>2</sup>  
Bodendruck : 0,30 N/mm<sup>2</sup>

**SPIERINGS**  
**MOBILE CRANES**

Merwedestraat 15  
5347 KZ Oss NL  
Tel. +31 (0)412-626964  
Fax +31 (0)412-645299  
www.spieringscranes.com



**SPIERINGS**

**HYDRAULISCHER FALTKRAN**

**SK 498 - AT4**

**Traglasten**

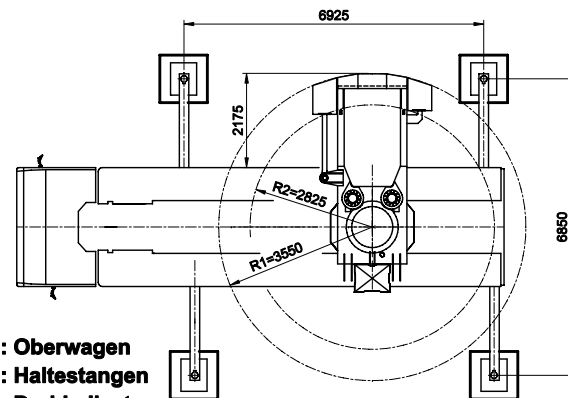
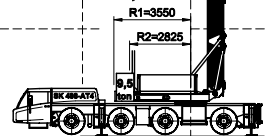
**Abstützbasis: 6,95 m x 6,85 m**

Hakenhöhe (m)

50  
45  
40  
35  
30  
25  
20  
15  
10  
5  
0

Ausladung (m)

10 5 0 5 10 15 20 25 30 35 40 45 50 55



R1 : Oberwagen  
R2 : Haltestangen  
R3 : Drehballast

50  
45  
40  
35  
30  
25  
20  
15  
10  
5  
0

**SPIERINGS**  
**MOBILE CRANES**

Merwedestraat 15

5347 KZ Oss NL

Tel. +31 (0)412-626964

Fax +31 (0)412-645299

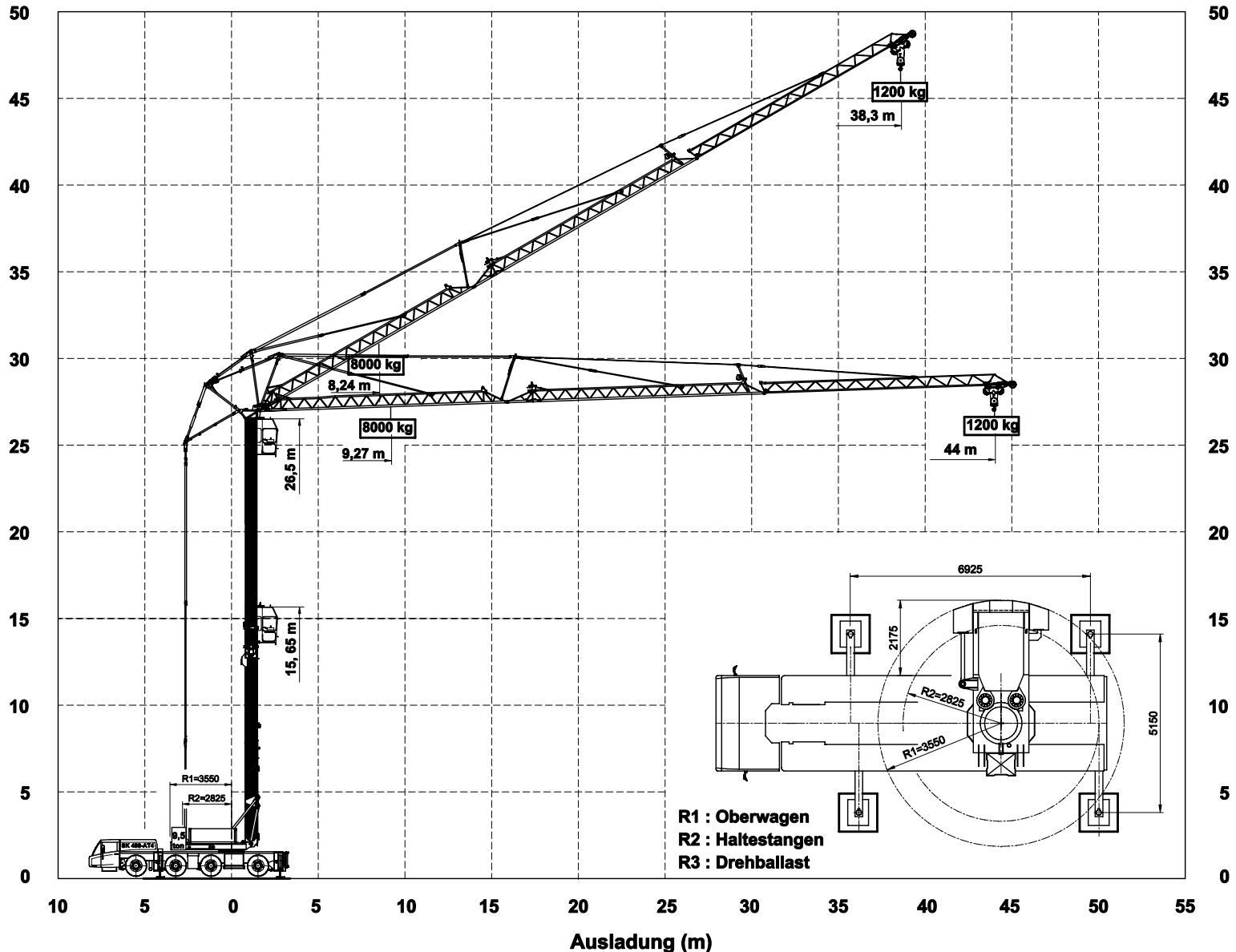
[www.spieringcranes.com](http://www.spieringcranes.com)

83-00498204

Änderungen vorbehalten

**SPIERINGS**  
**HYDRAULISCHER FALTKRAN**  
**SK 498 - AT4**

**Traglasten**  
**Abstützbasis: 6,95 m x 5,15 m**

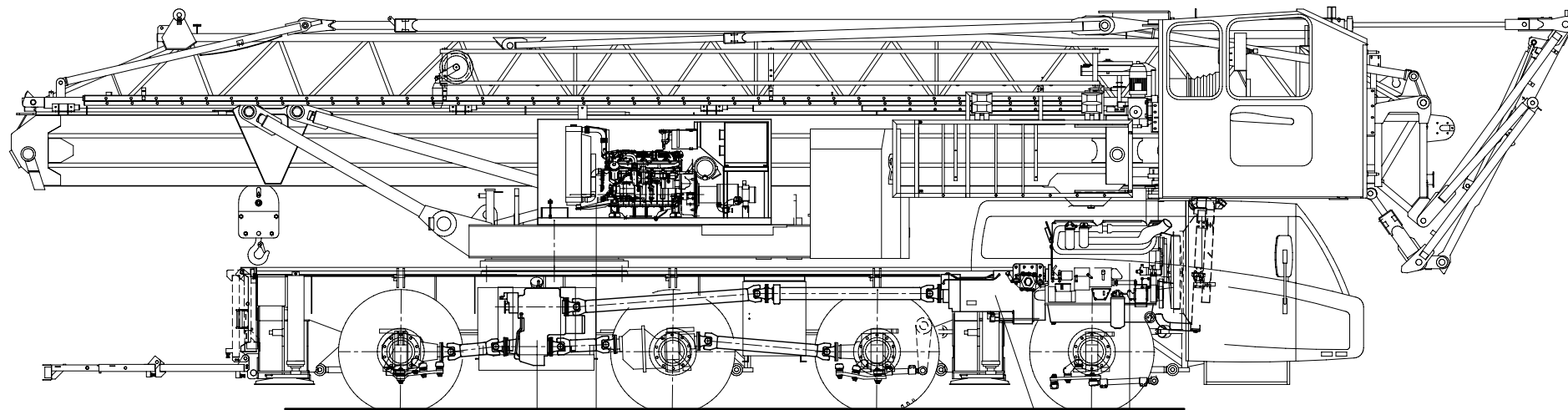


**R1 : Oberwagen**  
**R2 : Haltestangen**  
**R3 : Drehballast**

**SPIERINGS**  
**MOBILE CRANES**

Merwedestraat 15  
 5347 KZ Oss NL  
 Tel. +31 (0)412-626964  
 Fax +31 (0)412-645299  
 www.spieringscranes.com

83-00498205



Achse 4

Achse 3

Achse 2

Achse 1

Verteilergetriebe  
 STEYR VG2001/396  
 Strassengang  $i=0,89$   
 Geländegang  $i=1,54$

Kran Dieselmotor:  
 John Deere 4045HF475  
 Leistung: 129 kW (2200 tpm)  
 Drehmoment: 700 Nm (1400 tpm)

Schaltgetriebe:  
 ZF 12AS2300  
 Automat  
 + Intarder

Unterkar Dieselmotor:  
 Euro IV  
 DAF: MX 300 (12,9 ltr)  
 Leistung: 300 kW (1900 tpm)  
 Drehmoment: 2050 Nm (1500 tpm)

As 1 : Lenkachse

As 2 : Lenkantriebachse (Übersetzung  $i=7.29$ )

As 3 : Antriebachse (Übersetzung  $i=7.29$ )

As 4 : Lenkantriebachse (Übersetzung  $i=7.29$ )

Reifen

: 445/75 R22,5

Hydropneumatische Federung an allen Achsen, ausgenutzter Hub

: 247 mm

Max. Geschwindigkeit (begrenzt)

: 82 km/h

Min. Geschwindigkeit (Motordrehzahl 1000 U/min)

: 1,6 km/h

Gesamtgewicht

: 48.000 kg.

# ANTRIEBSLINIE SPIERINGS FALTKRAN SK498-AT4

**SPIERINGS**  
 MOBILE CRANES

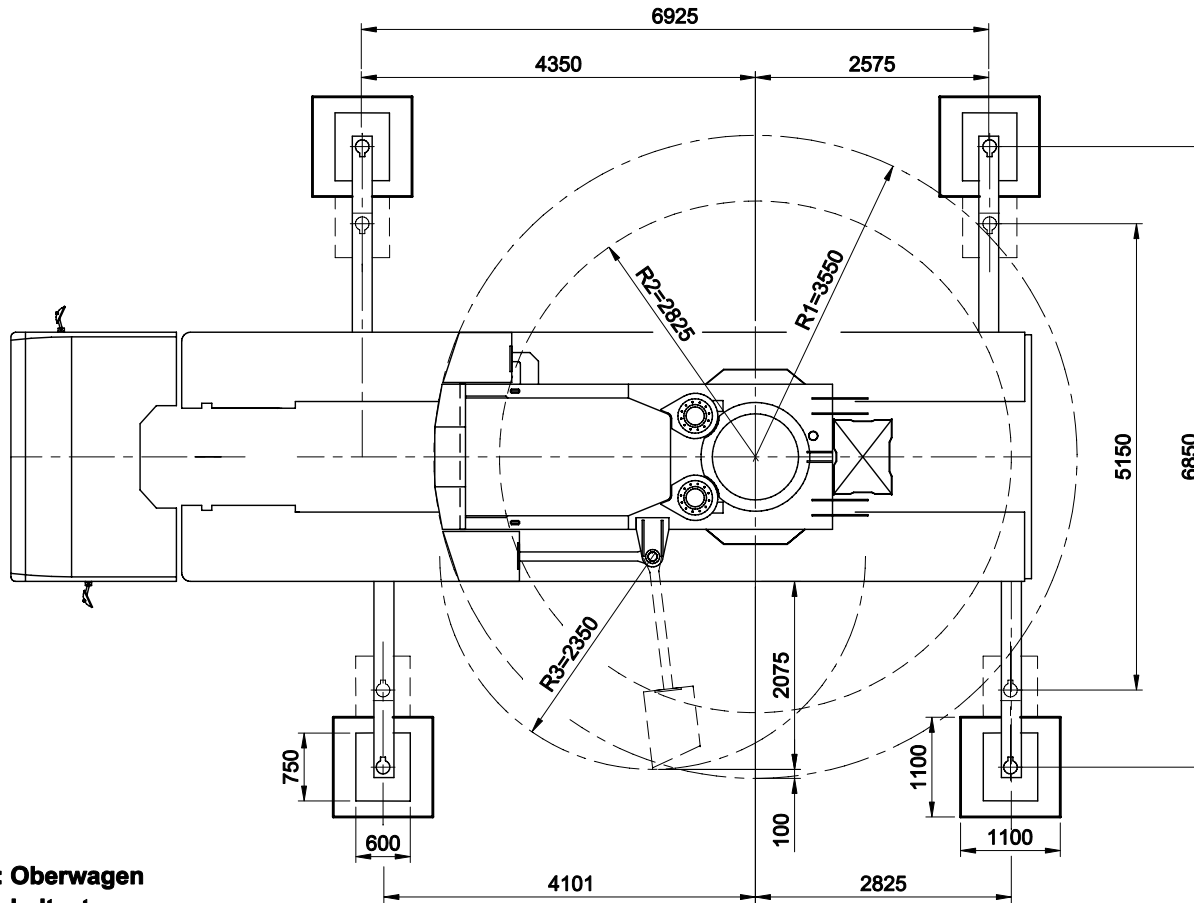
Merwedestraat 15  
 5347 KZ Oss NL  
 Tel. +31 (0)412-626964  
 Fax +31 (0)412-645299  
 www.spieringscranes.com

83-00498206

# SPIERINGS

## HYDRAULISCHER FALTKRAN

### SK 498 - AT4



**R1 : Oberwagen**  
**R2 : haltestangen**  
**R3 : Drehballast**

<b>Abstützbasis</b>	
<b>Max. Eckdruck</b>	<b>360 kN</b>
<b>Abstützplatten</b>	<b>750x600 mm</b>
<b>Bodendruck</b>	<b>0,80 N/mm<sup>2</sup></b>
<b>Unterlegplatten</b>	<b>1100x1100 mm</b>
<b>Bodenfläche</b>	<b>1,21 m<sup>2</sup></b>
<b>Bodendruck</b>	<b>0,30 N/mm<sup>2</sup></b>

**SPIERINGS**  
**MOBILE CRANES**

Merwedestraat 15  
 5347 KZ Oss NL  
 Tel. +31 (0)412-626964  
 Fax +31 (0)412-645299  
[www.spleringcranes.com](http://www.spleringcranes.com)

83-00498207